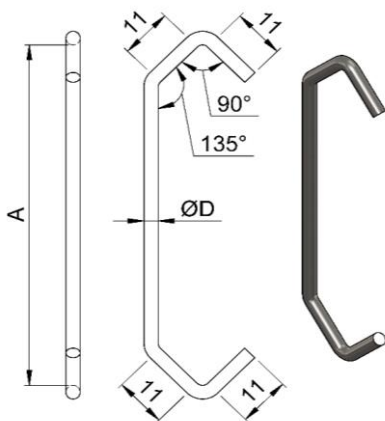


## Federstahlhaken Standard

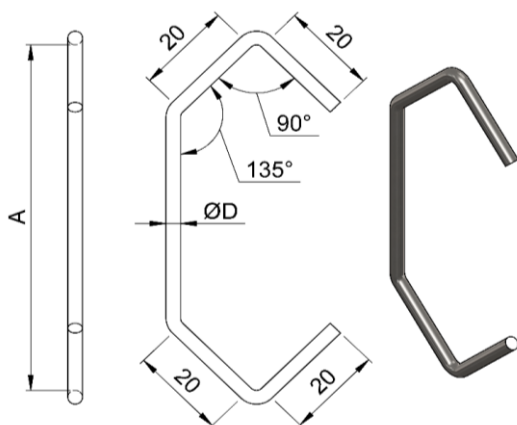
Material: Ø 0.6 - 3.0 mm Federstahl phosphatiert

Der Federstahlhaken hat bei gleichem Drahtdurchmesser gegenüber verkupfertem Eisendraht eine höhere Tragkraft.



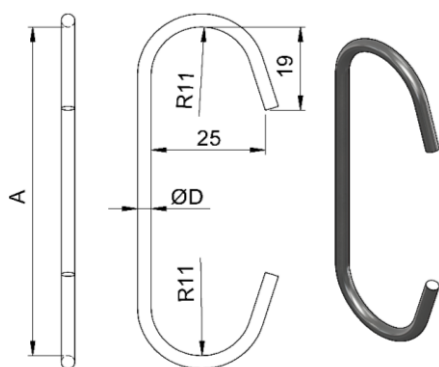
A mm	ØD mm
50	0.6
60	0.6
75	0.6
100	0.6
30	1.0
50	1.0
60	1.0
75	1.0
100	1.0
60	1.5
100	1.5
100	1.5

Artikelnummer	Ausführung	Stück / Karton
3.11-06050-FE	Plan	5000
3.11-06060-FE	Plan	5000
3.11-06075-FE	Plan	5000
3.11-06100-FE	Plan	2500
3.11-10030-FE	Plan	20000
3.11-10050-FE	Plan	5000
3.11-10060-FE	Plan	5000
3.11-10075-FE	Plan	5000
3.11-10100-FE	Plan	2500
3.11-15060-FE	Plan	5000
3.11-15100-FE	Plan	2500
3.11-15100-90FE	90°L verdreht	1500



A mm	ØD mm
100	1.0
60	1.5
100	1.5
150	1.5
60	2.0
100	2.0
150	2.0
200	2.0
250	2.0
100	3.0
100	3.0
150	3.0
150	3.0
200	3.0

Artikelnummer	Ausführung	Stück / Karton
3.20-10100-FE	Plan	2500
3.20-15060-FE	Plan	5000
3.20-15100-FE	Plan	2500
3.20-15150-FE	Plan	1250
3.20-20060-FE	Plan	2500
3.20-20100-FE	Plan	2000
3.20-20150-FE	Plan	1250
3.20-20200-FE	Plan	500
3.20-20250-FE	Plan	500
3.20-30100-FE	Plan	1000
3.20-30100-90FE	90°L verdreht	1000
3.20-30150-FE	Plan	1000
3.20-30150-90FE	90°L verdreht	500
3.20-30200-FE	Plan	500



A mm	ØD mm
100	1.5
100	2.0
100	3.0
100	3.0

Artikelnummer	Ausführung	Stück / Karton
5.11-15100-FE	Plan	2500
5.11-20100-FE	Plan	2000
5.11-30100-FE	Plan	1000
5.11-30100-90FE	90°L verdreht	500

Andere Längen und Formen auf Anfrage.